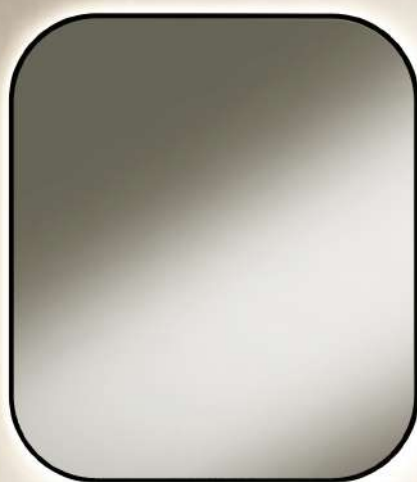


Ficha Técnica

NÓRDICO



maestre

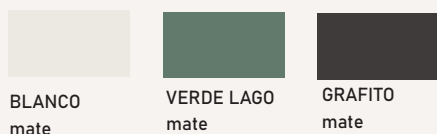
BAÑOS



MODELOS DISPONIBLES



ACABADOS FRENTES



DETALLES TÉCNICOS

Estructura: Fabricado en tablero de partículas de 16 mm en melamina locksley claro.

Frentes: Fabricado en tablero de partículas de 16mm en lacado mate.

Tirador: Tirador ABS uñero embutido 150mm acabado en cromo brillo.

Sujeción obligatoria:

*Suspendido/ A suelo: Fijación OBLIGATORIA en pared para ambas opciones.

Se incluyen 2 colgadores metálicos de regulación horizontal y vertical.

(Bolsa de 4 patas incluida dentro del mueble, cuya colocación será opcional y meramente decorativo).

El acabado de las patas es el mismo que el del casco.

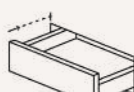
CARACTERÍSTICAS



Cajón organizador



Cajón regulable



Cierre amortiguado



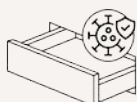
Guías Hettich



Fácil acceso robot de limpieza



Lacado antihuellas



Lacado antibacterial



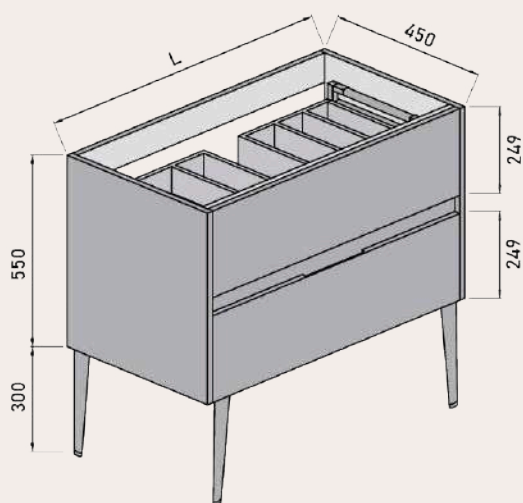
Tirador



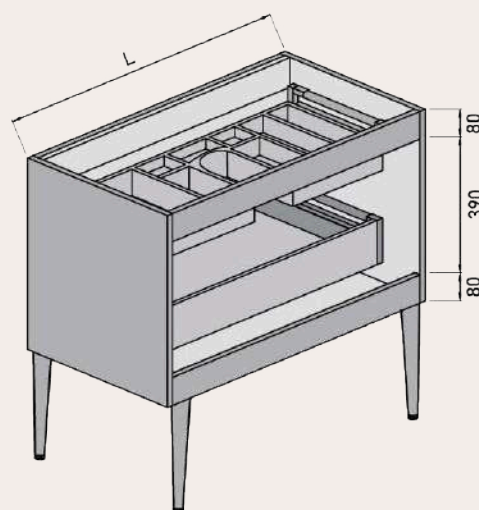
Sello de calidad

MEDIDAS DISPONIBLES BAJO 2 CAJONES medidas en cm

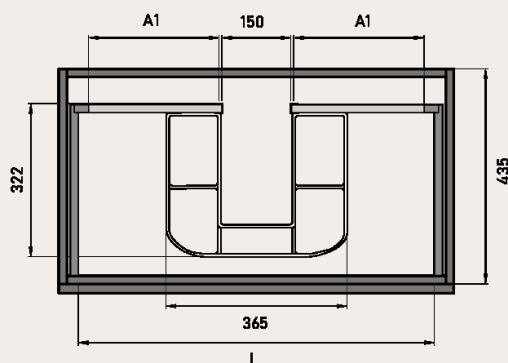
Vista frontal



Vista trasera



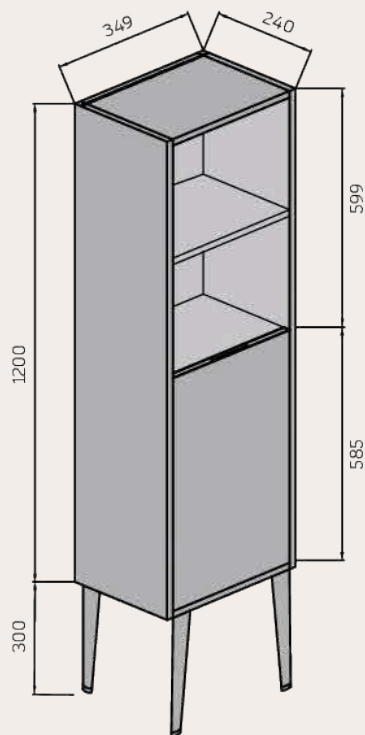
Cajón superior



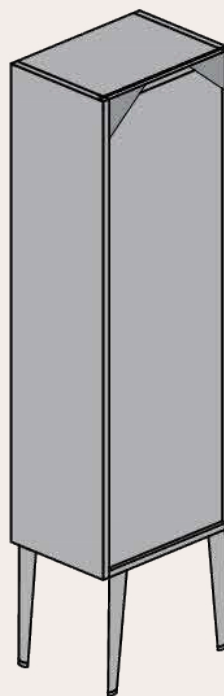
	ANCHO	L	A1
MUEBLE DE 70	70	591	215
MUEBLE DE 80	80	691	265

MEDIDAS DISPONIBLES SEMICOLUMNA medidas en cm

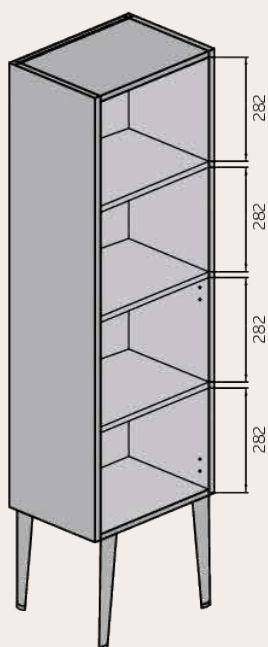
Vista frontal



Vista trasera

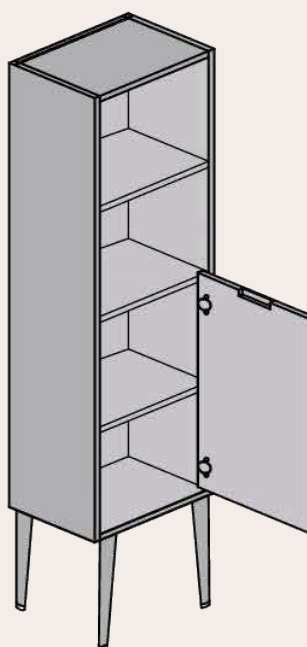


Vista frontal estantes fijos



Frente con vista interior

* El cliente podrá cambiar el sentido de apertura de la puerta a izquierda.





WWW.MAESTREBANOS.COM

Polígono Industrial Cabezuelo 2
13440, Argamasilla de Calatrava (Ciudad Real)
926 44 25 24
maestrebamos@maestrebamos.com



La marca de la
gestión forestal
responsable