

Ficha Técnica

# KAIRO



maestre

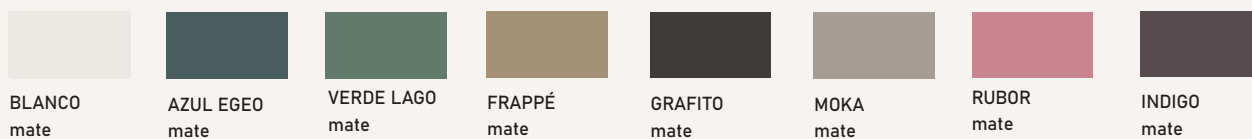
BAÑOS



## MODELOS DISPONIBLES



## ACABADOS FRENTES Y ESTRUCTURA



## DETALLES TÉCNICOS

**Estructura:** Fabricado en tablero de partículas de 16 mm con interior antracita.

**Frentes:** Fabricado en tablero MDF de 19mm.

**Tirador:** Tirador uñero fresado en el frente.

### Sujeción:

\*Suspendido: Incluye 2 colgadores metálicos de regulación horizontal y vertical.

\*A suelo: Incluye 1 bolsa de 4 patas más tornillos.

El acabado de las patas es el mismo que el del casco.

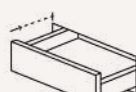
## CARACTERÍSTICAS



Cajón organizador



Cajón regulable



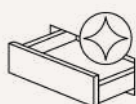
Cierre amortiguado



Guías Hettich



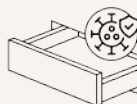
Fácil acceso robot de limpieza



Interior antracita



Lacado antihuellas



Lacado antibacterial



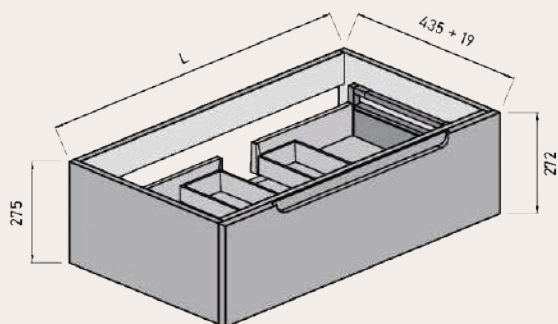
Uñero



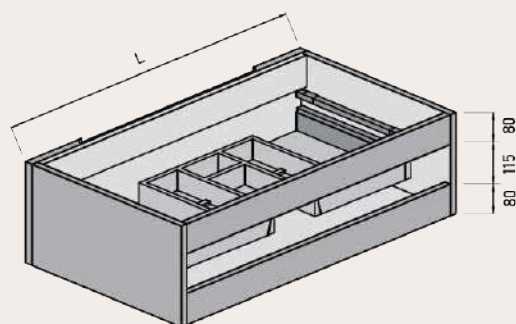
Sello de calidad

**MEDIDAS DISPONIBLES BAJO 1 CAJÓN** medidas en cm

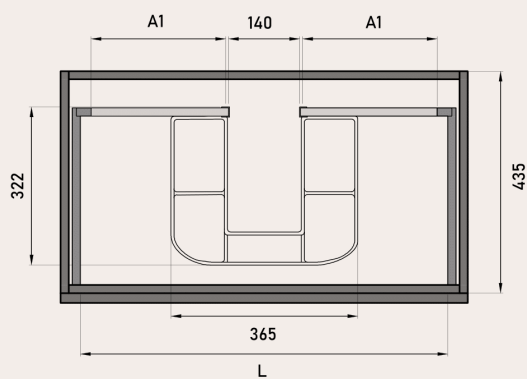
Vista frontal



Vista trasera



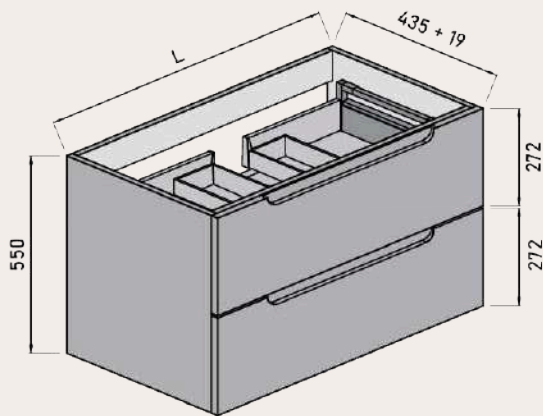
Cajón superior



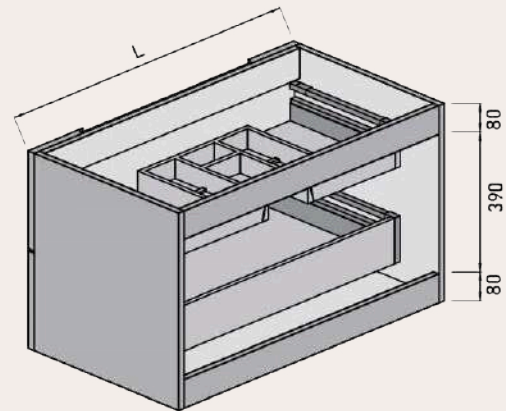
ANCHO	L	A1
MUEBLE DE 60	491	165
MUEBLE DE 80	591	265
MUEBLE DE 100	891	365

**MEDIDAS DISPONIBLES BAJO 2 CAJONES** medidas en cm

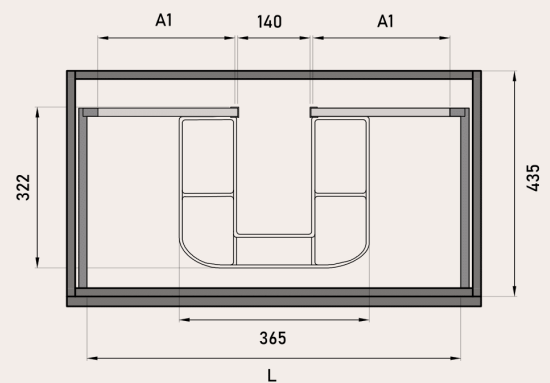
Vista frontal



Vista trasera



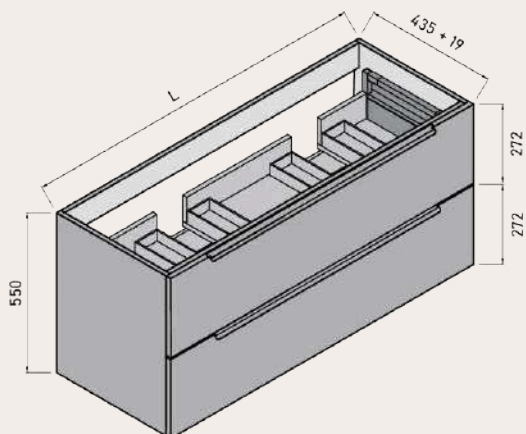
Cajón superior



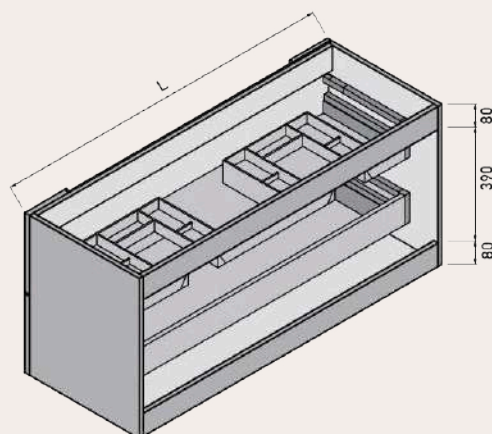
ANCHO	L	A1
MUEBLE DE 60	491	165
MUEBLE DE 70	591	215
MUEBLE DE 80	691	265
MUEBLE DE 100	891	365
MUEBLE DE 120	991	465

**MEDIDAS DISPONIBLES BAJO 2 CAJONES 2 SENOS** medidas en cm

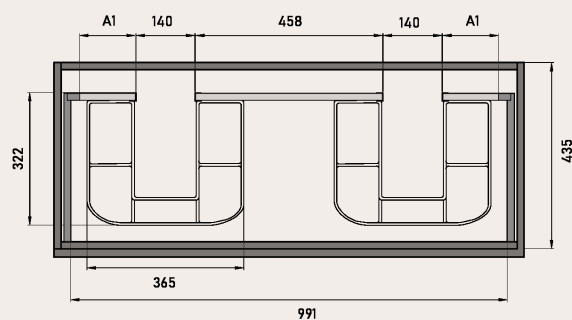
Vista frontal



Vista trasera



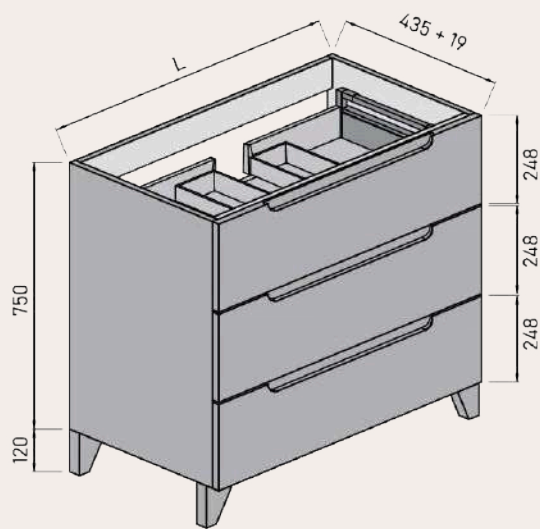
Cajón superior



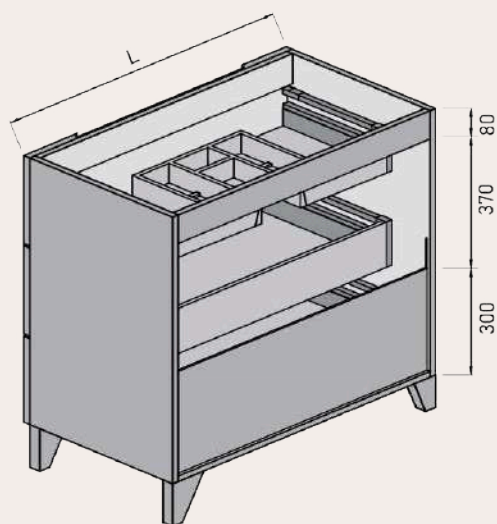
ANCHO	L	A1
MUEBLE DE 120	991	125
2 SENOS		

**MEDIDAS DISPONIBLES BAJO 3 CAJONES** medidas en cm

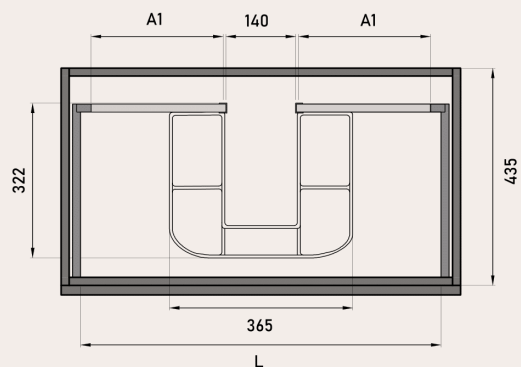
Vista frontal



Vista trasera



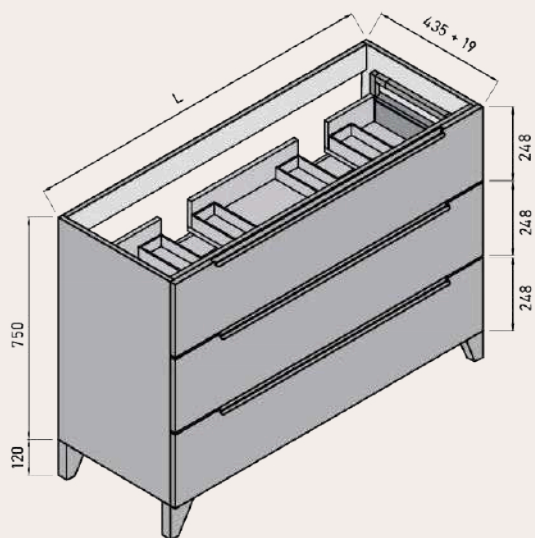
Cajón superior



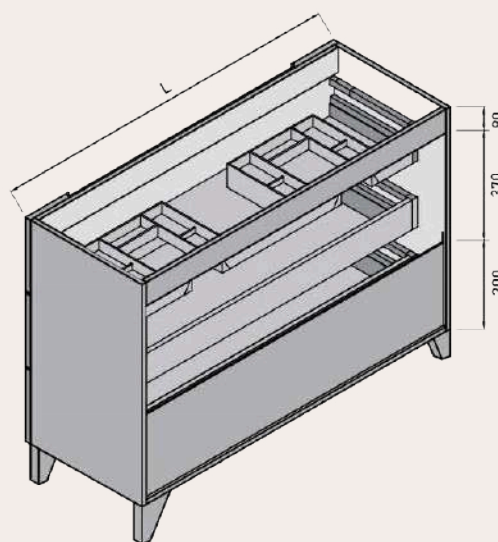
ANCHO	L	A1
MUEBLE DE 60	491	165
MUEBLE DE 70	591	215
MUEBLE DE 80	691	265
MUEBLE DE 100	891	365
MUEBLE DE 120	991	465

**MEDIDAS DISPONIBLES BAJO 3 CAJONES 2 SENOS** medidas en cm

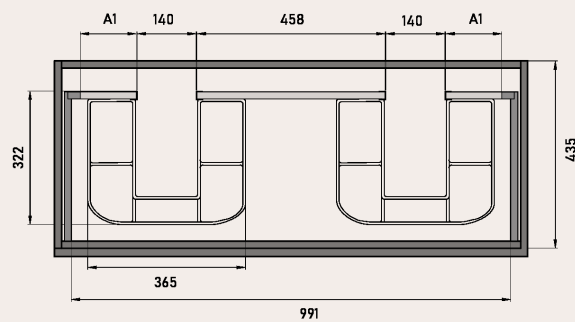
Vista frontal



Vista trasera



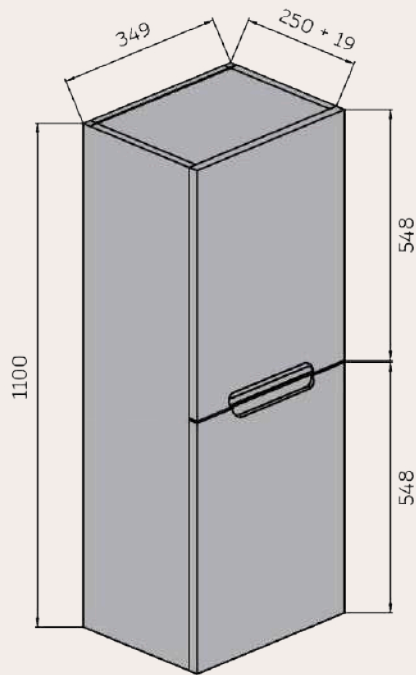
Cajón superior



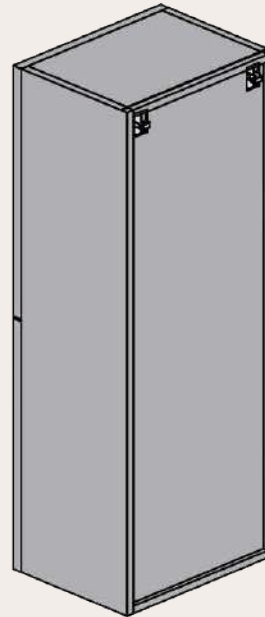
ANCHO	L	A1
MUEBLE DE 120	991	125
2 SENOS		

**MEDIDAS DISPONIBLES SEMICOLUMNA** medidas en cm

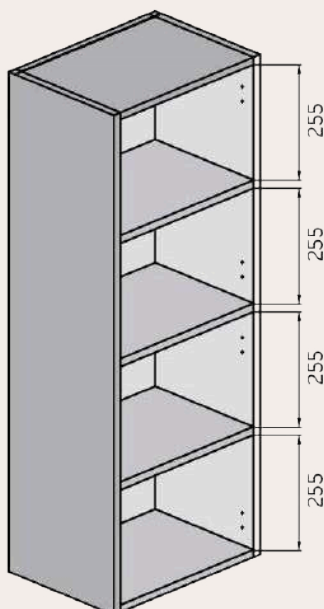
Vista frontal



Vista trasera

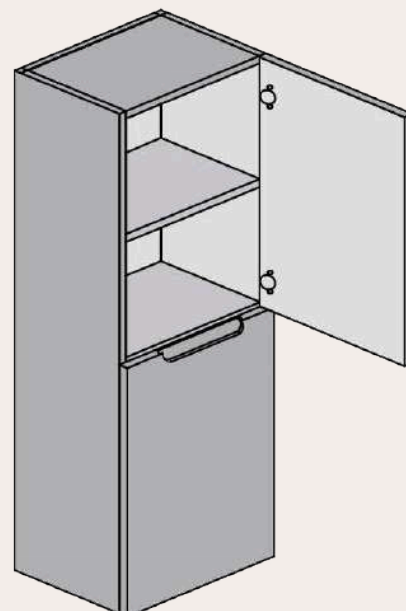


Vista frontal estantes fijos



Frente con vista interior

\* El cliente podrá cambiar el sentido de apertura de la puerta a izquierda.



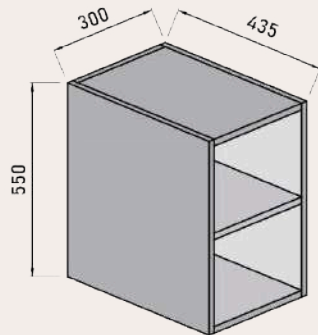


**MEDIDAS DISPONIBLE MODULOS** medidas en cm

---

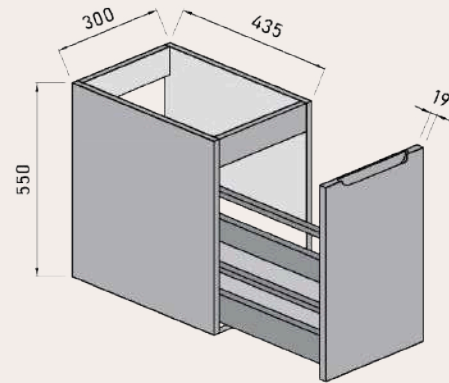
Vista frontal **MODULO ESTANTE FIJO**

---



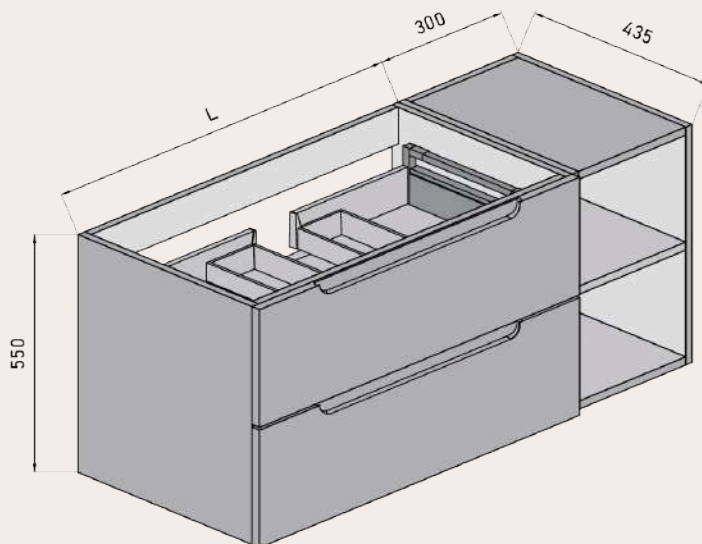
Vista frontal **MODULO CAJÓN**

---



Vista bajo mas modular

---





WWW.MAESTREBANOS.COM

Polígono Industrial Cabezuelo 2  
13440, Argamasilla de Calatrava (Ciudad Real)  
926 44 25 24  
maestrebamos@maestrebamos.com



La marca de la  
gestión forestal  
responsable