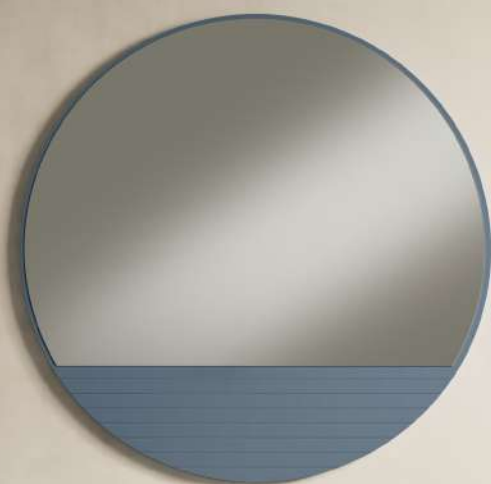


Ficha Técnica

CHICAGO

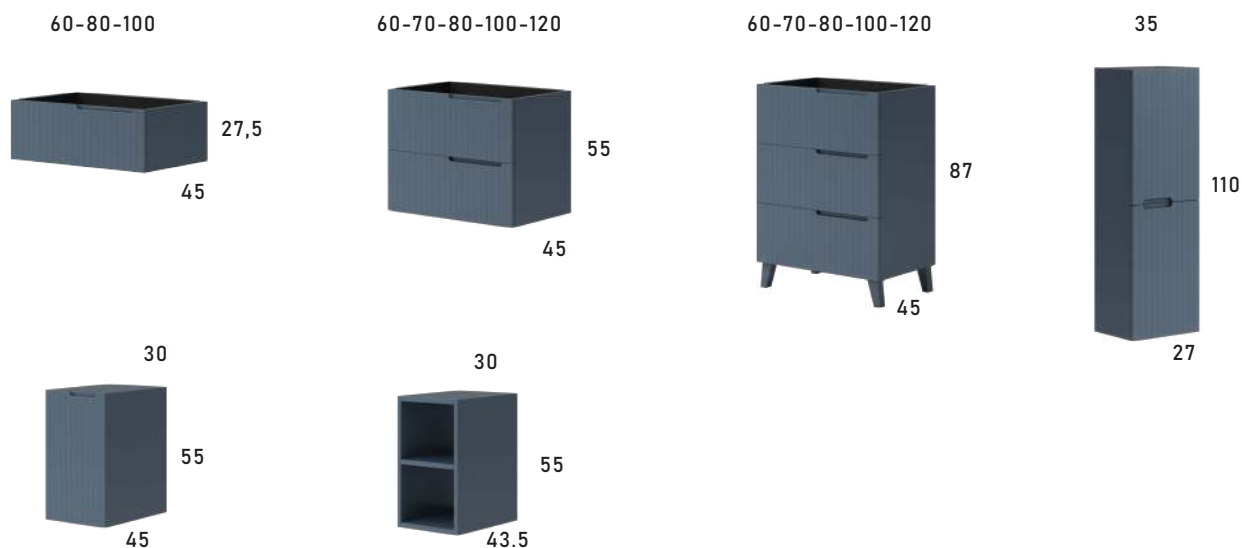


maestre

BAÑOS



MODELOS DISPONIBLES



ACABADOS FRENTES Y ESTRUCTURA



DETALLES TÉCNICOS

Estructura: Fabricado en tablero de partículas de 16 mm con interior antracita.

Frentes: Fabricado en tablero MDF de 19mm.

Uñero: Tirador uñero fresado en el frente.

Sujeción:

*Suspendido: Incluye 2 colgadores metálicos de regulación horizontal y vertical.

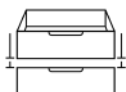
*A suelo: Incluye 1 bolsa de 4 patas más tornillos.

El acabado de las patas es el mismo que el del casco.

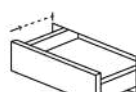
CARACTERÍSTICAS



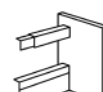
Cajón organizador



Cajón regulable



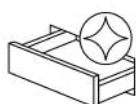
Cierre amortiguado



Guías Hettich



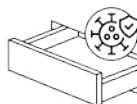
Fácil acceso robot de limpieza



Interior antracita



Lacado antihuellas



Lacado antibacterial



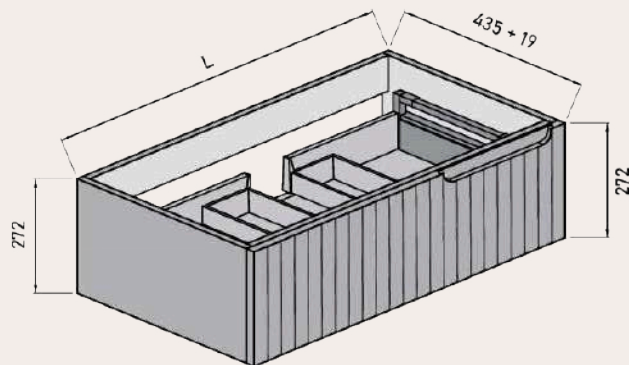
Uñero



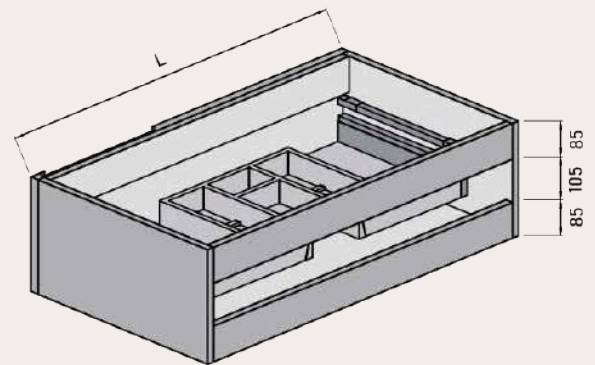
Sello de calidad

MEDIDAS DISPONIBLES BAJO 1 CAJÓN medidas en cm

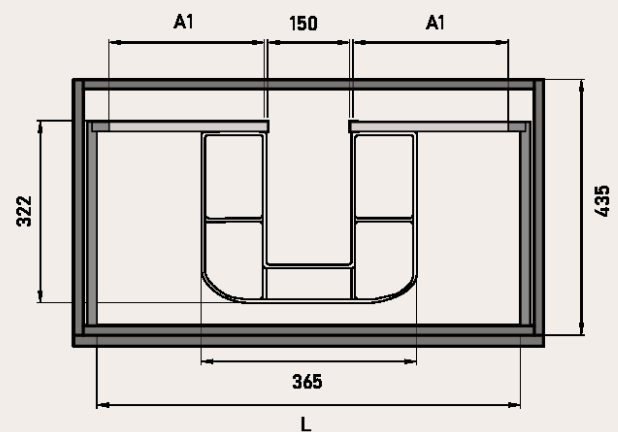
Vista frontal



Vista trasera



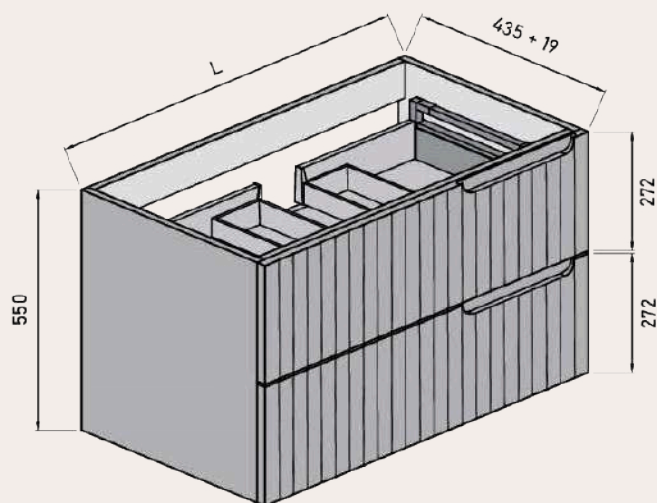
Cajón superior



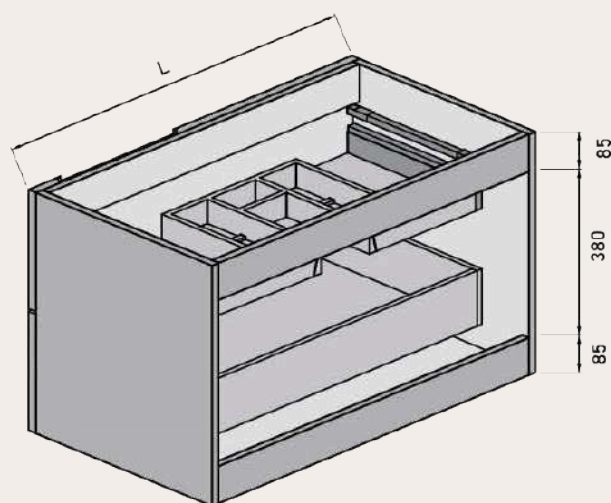
ANCHO	L	A1
MUEBLE DE 60	491	165
MUEBLE DE 80	591	265
MUEBLE DE 100	891	365

MEDIDAS DISPONIBLES BAJO 2 CAJONES medidas en cm

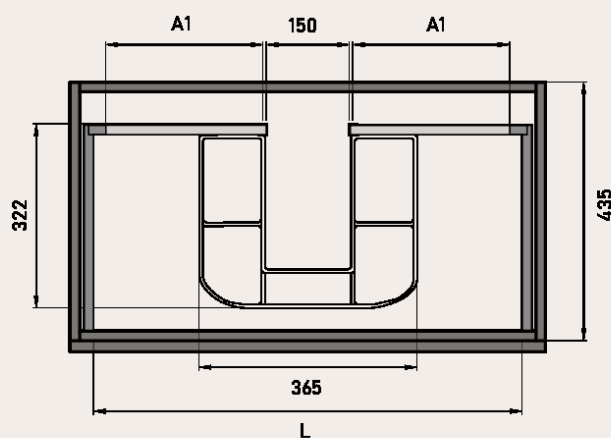
Vista frontal



Vista trasera



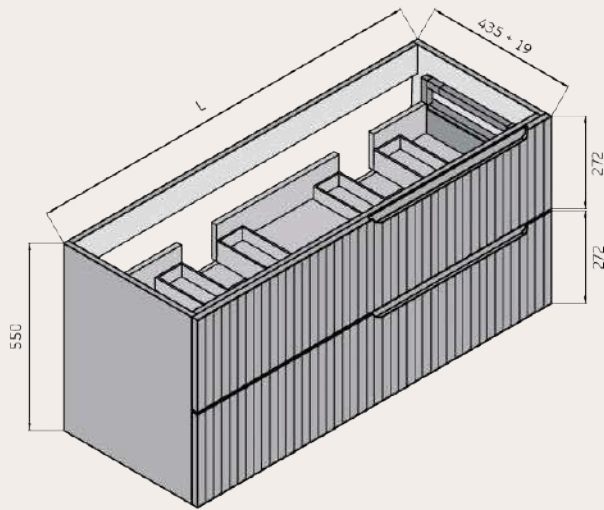
Cajón superior



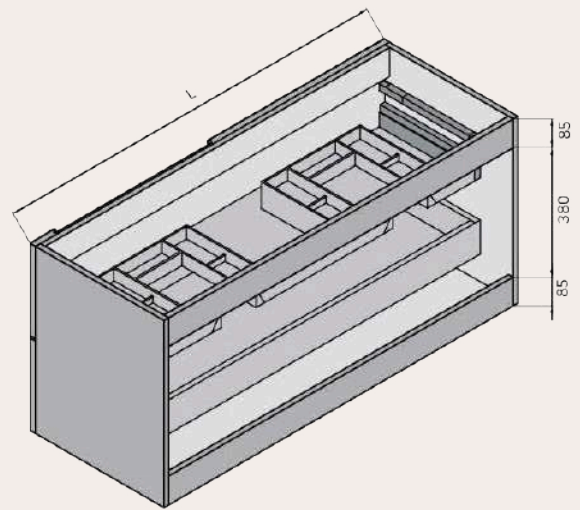
ANCHO	L	A1
MUEBLE DE 60	491	165
MUEBLE DE 70	591	215
MUEBLE DE 80	691	265
MUEBLE DE 100	891	365
MUEBLE DE 120	991	465

MEDIDAS DISPONIBLES BAJO 2 CAJONES 2 SENOS medidas en cm

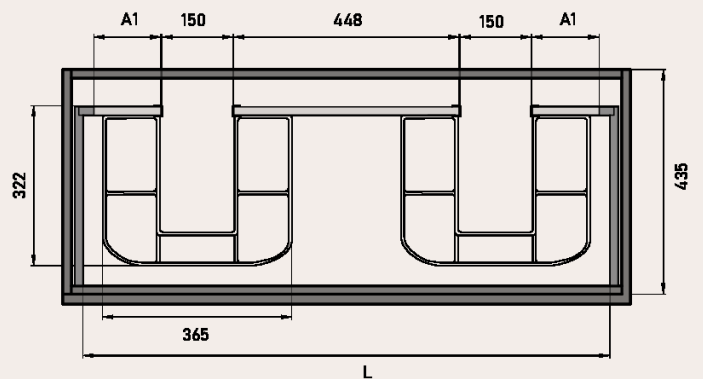
Vista frontal



Vista trasera



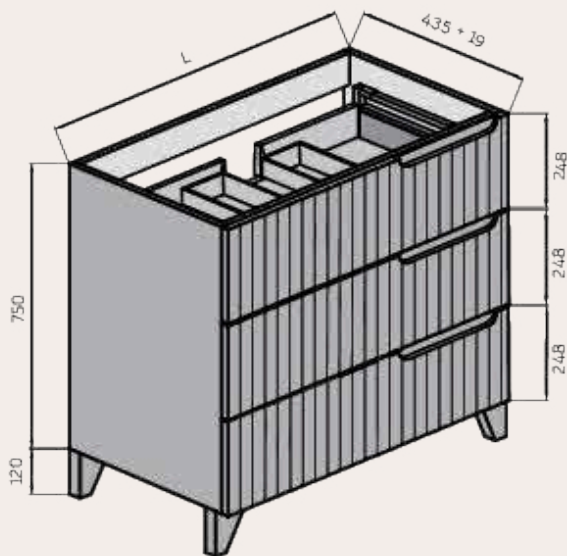
Cajón superior



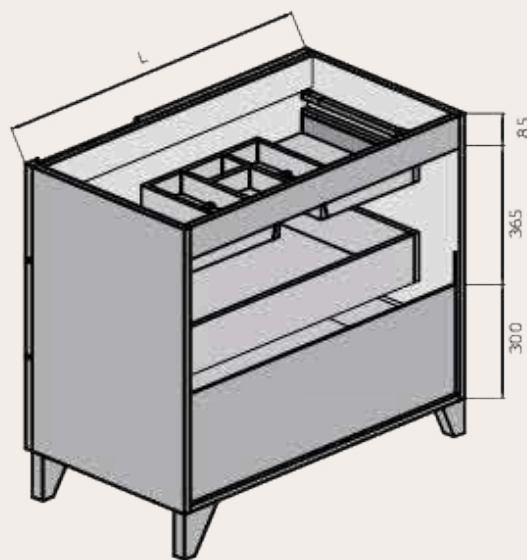
ANCHO	L	A1
MUEBLE DE 120	991	125
2 SENOS		

MEDIDAS DISPONIBLES BAJO 3 CAJONES medidas en cm

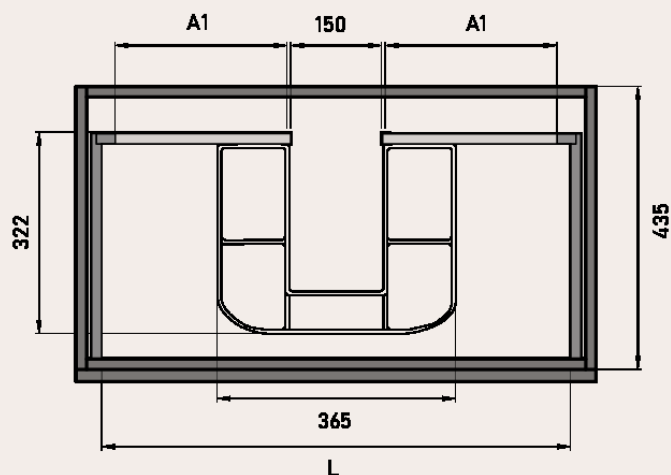
Vista frontal



Vista trasera



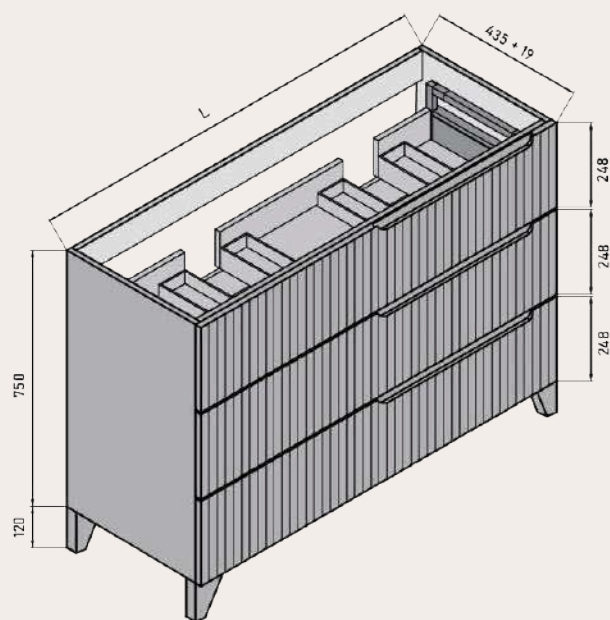
Cajón superior



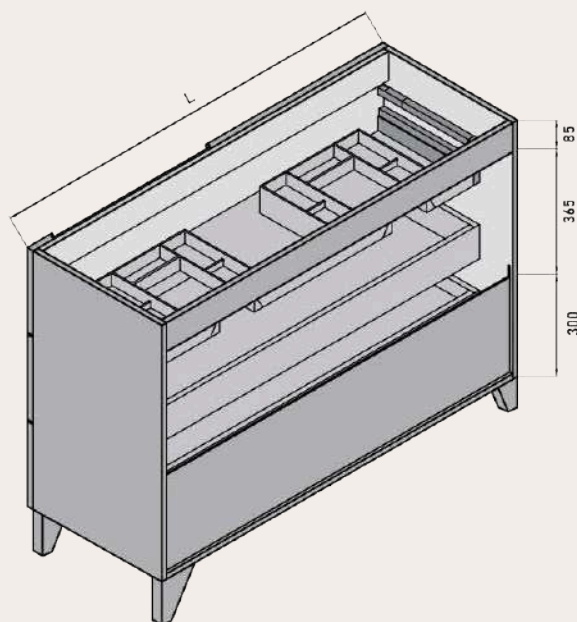
ANCHO	L	A1
MUEBLE DE 60	491	165
MUEBLE DE 70	591	215
MUEBLE DE 80	691	265
MUEBLE DE 100	891	365
MUEBLE DE 120	991	465

MEDIDAS DISPONIBLES BAJO 3 CAJONES 2 SENOS medidas en cm

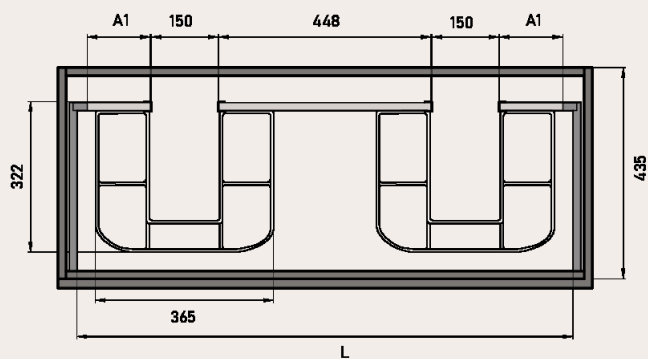
Vista frontal



Vista trasera



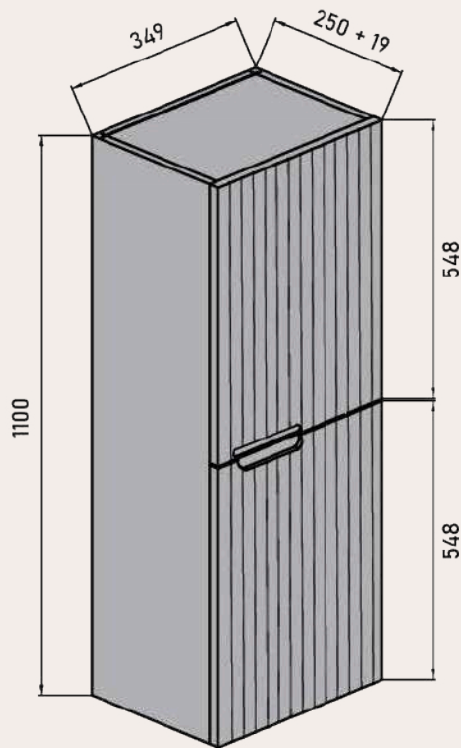
Cajón superior



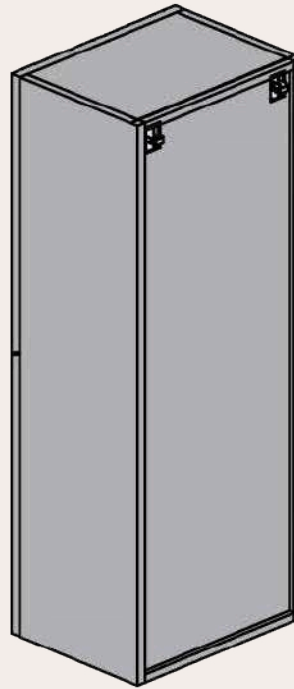
ANCHO	L	A1
MUEBLE DE 120	991	125
2 SENOS		

MEDIDAS DISPONIBLES SEMICOLUMNA medidas en cm

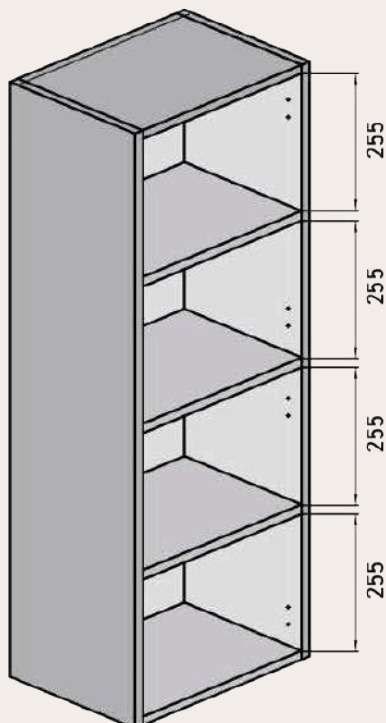
Vista frontal



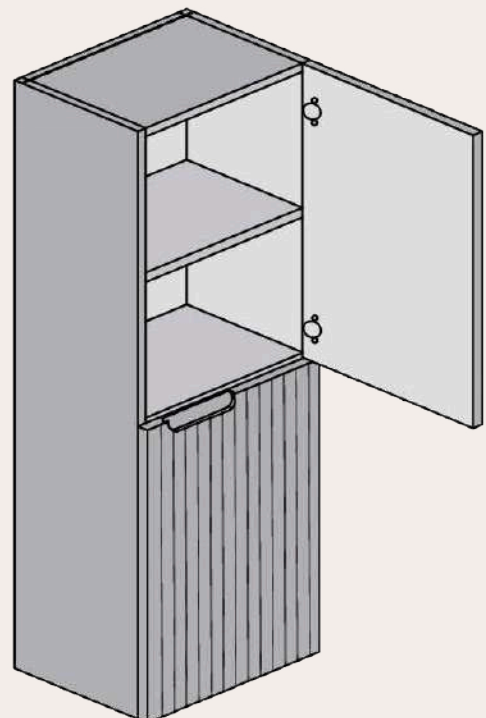
Vista trasera



Vista frontal estantes fijos

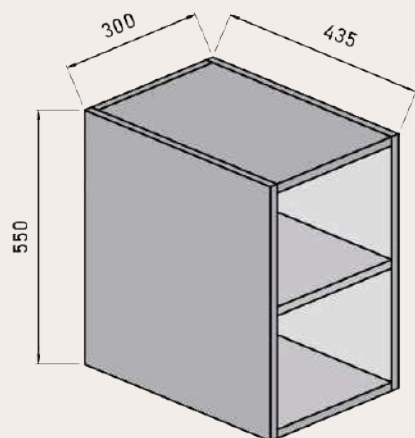


Frente con vista interior

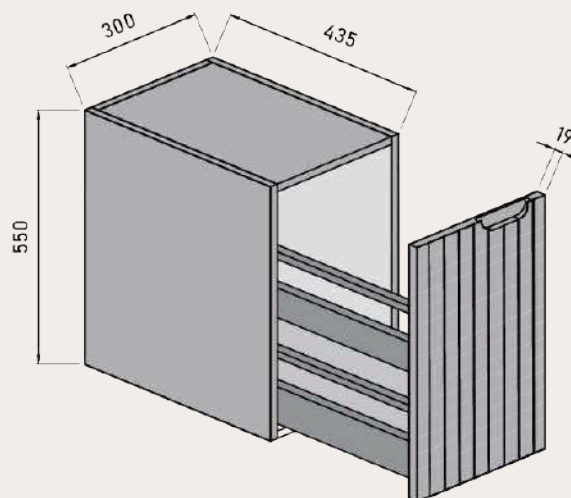


MEDIDAS DISPONIBLE MODULOS medidas en cm

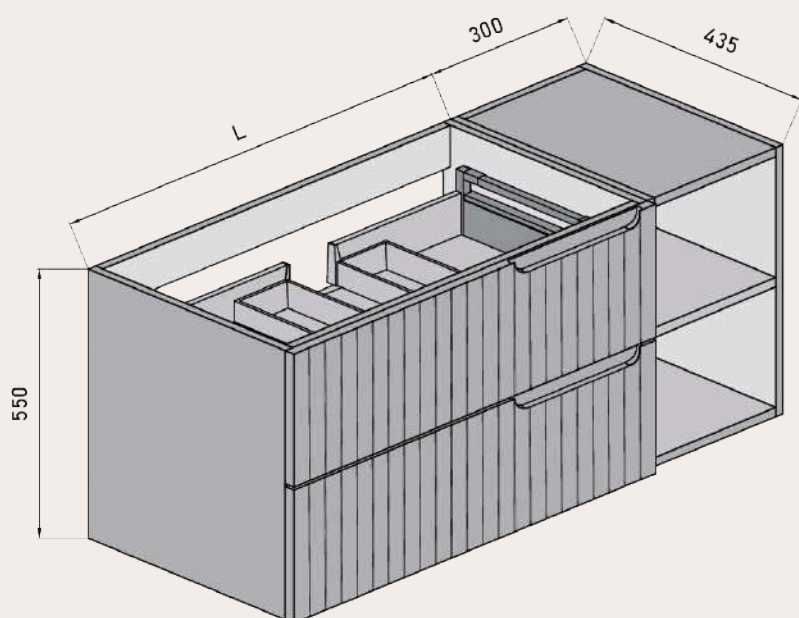
Vista frontal **MODULO ESTANTE FIJO**



Vista frontal **MODULO CAJÓN**



Vista bajo mas modular





WWW.MAESTREBANOS.COM

Polígono Industrial Cabezuelo 2
13440, Argamasilla de Calatrava (Ciudad Real)
926 44 25 24
maestrebamos@maestrebamos.com



La marca de la
gestión forestal
responsable