

Ficha Técnica

APOLO



maestre

BAÑOS



MODELOS DISPONIBLES

60-70-80-100-120



60-70-80-100-120



35



30



ACABADOS FRENTES Y ESTRUCTURA



DESIERTO



CONGO

DETALLES TÉCNICOS

Estructura: Fabricado en tablero de partículas de 16mm .

Tirador: Tirador pestaña en grafito mate .

Sujeción:

*Suspendido: Incluye 2 colgadores metálicos de regulación horizontal y vertical.

*A suelo: Incluye 1 bolsa de 4 patas en grafito mate más tornillos.

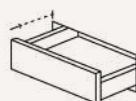
CARACTERÍSTICAS



Cajón organizador



Cajón regulable



Cierre amortiguado



Guías Hettich



Fácil acceso robot de limpieza



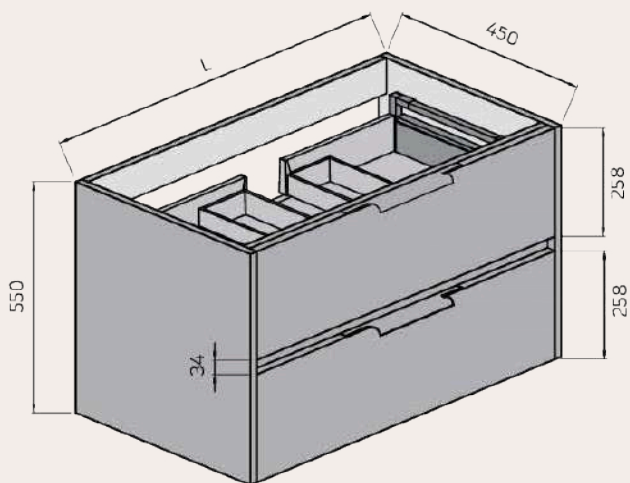
Tirador



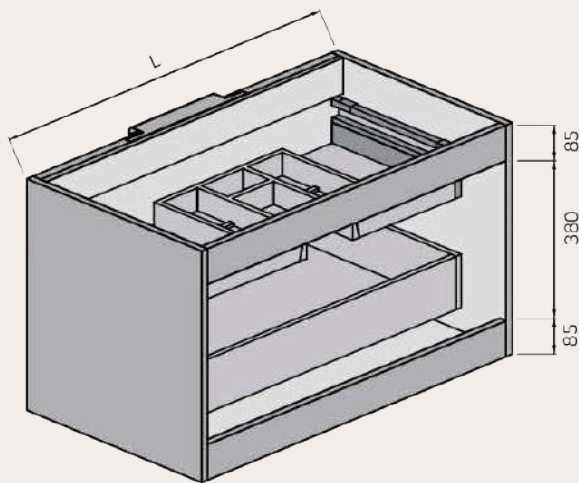
Sello de calidad

MEDIDAS DISPONIBLES BAJO 2 CAJONES medidas en cm

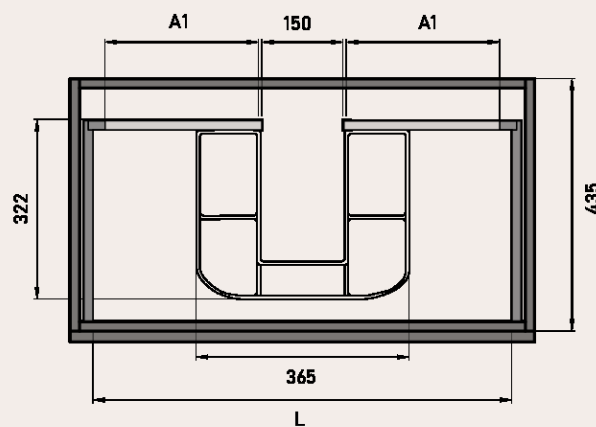
Vista frontal



Vista trasera



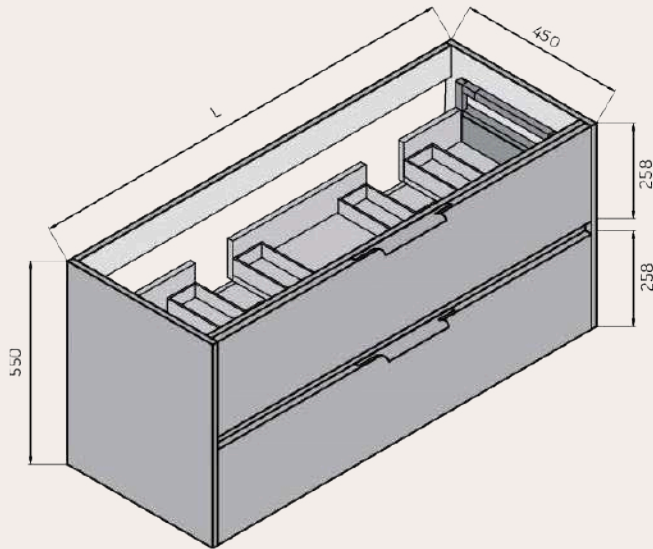
Cajón superior



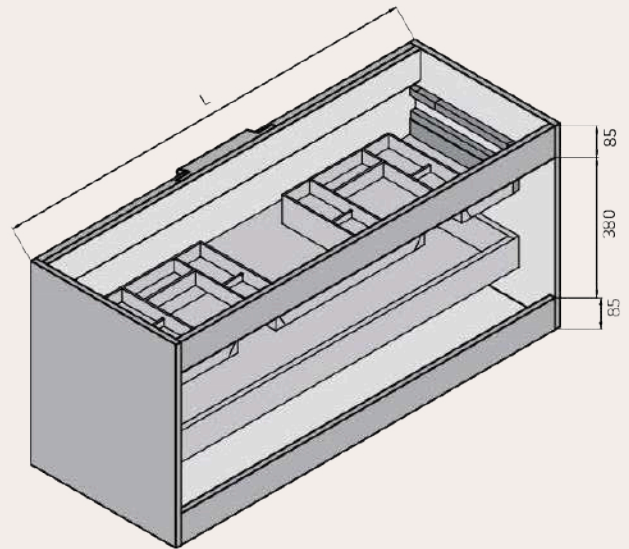
ANCHO	L	A1
MUEBLE DE 60	491	165
MUEBLE DE 70	591	215
MUEBLE DE 80	691	265
MUEBLE DE 100	891	365
MUEBLE DE 120	991	465

MEDIDAS DISPONIBLES BAJO 2 CAJONES 2 SENOS medidas en cm

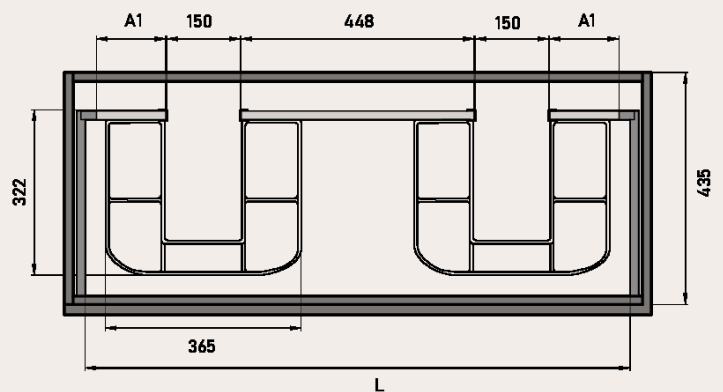
Vista frontal



Vista trasera



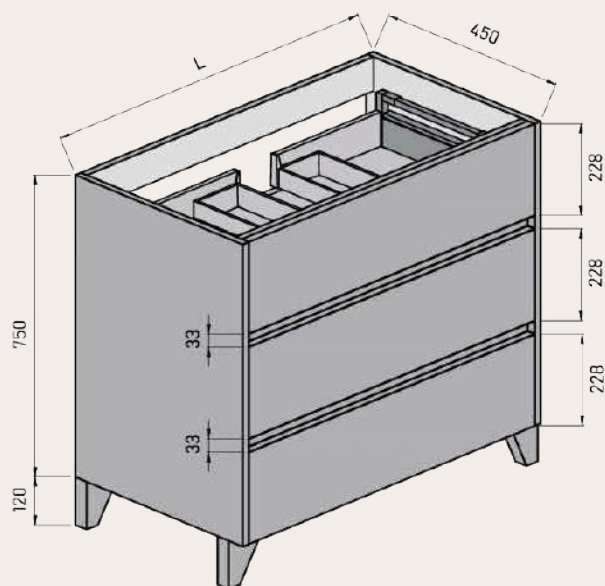
Cajón superior



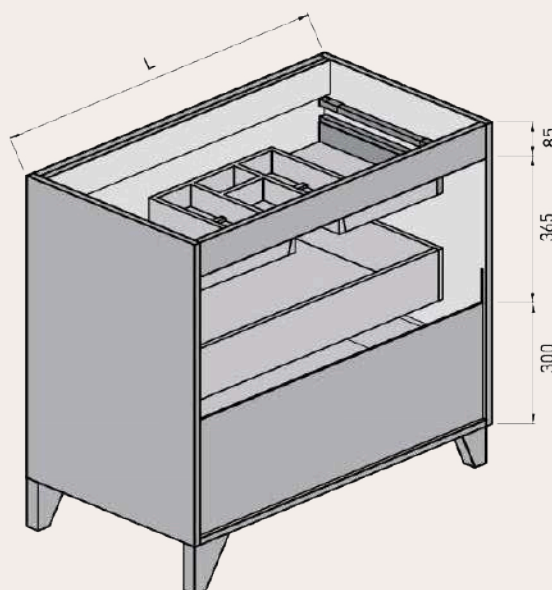
ANCHO	L	A1
MUEBLE DE 120	991	125
2 SENOS		

MEDIDAS DISPONIBLES BAJO 3 CAJONES medidas en cm

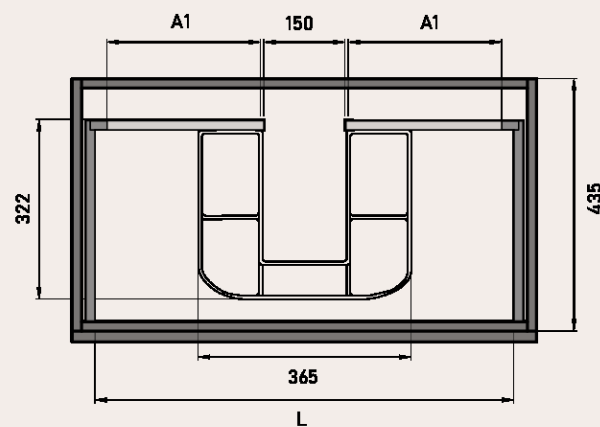
Vista frontal



Vista trasera



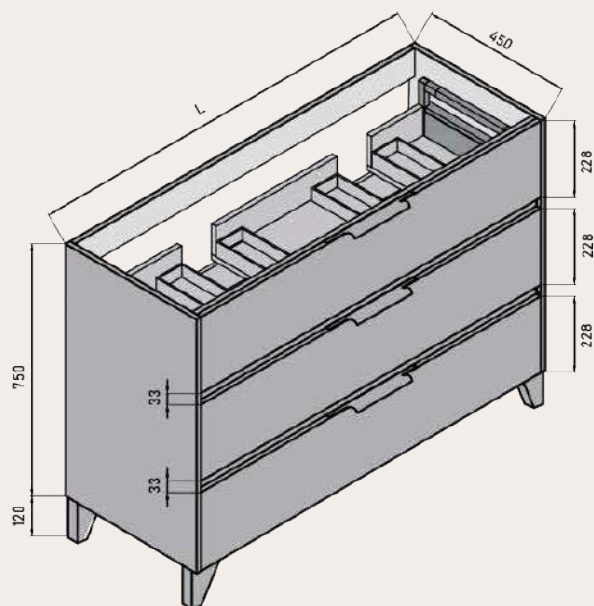
Cajón superior



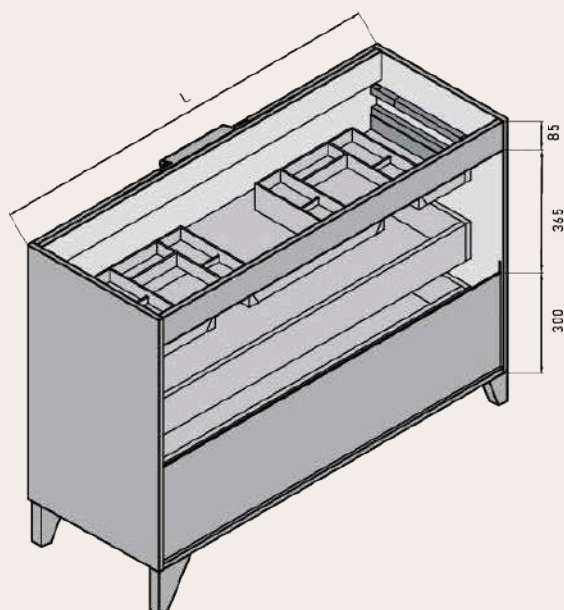
ANCHO	L	A1
MUEBLE DE 60	491	165
MUEBLE DE 70	591	215
MUEBLE DE 80	691	265
MUEBLE DE 100	891	370
MUEBLE DE 120	991	465

MEDIDAS DISPONIBLES BAJO 3 CAJONES 2 SENOS medidas en cm

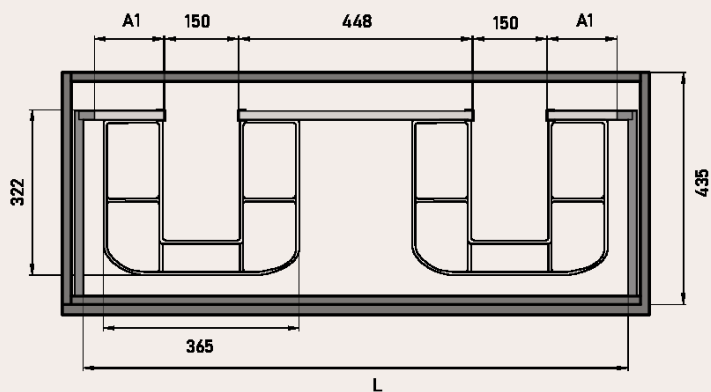
Vista frontal



Vista trasera



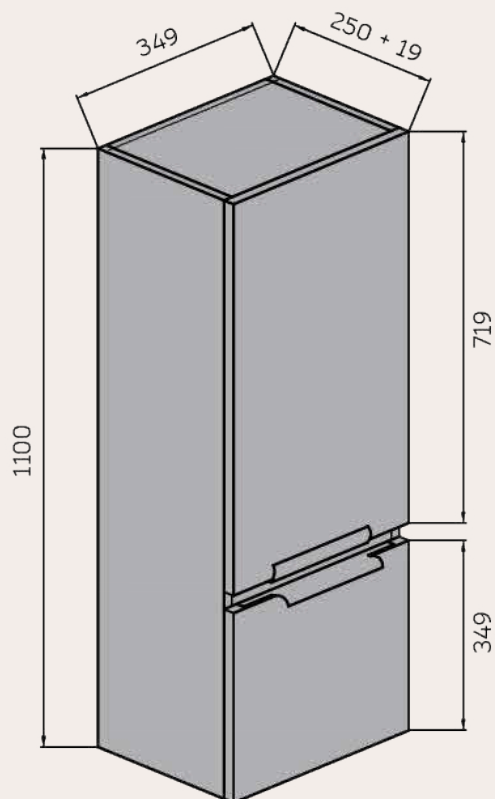
Cajón superior



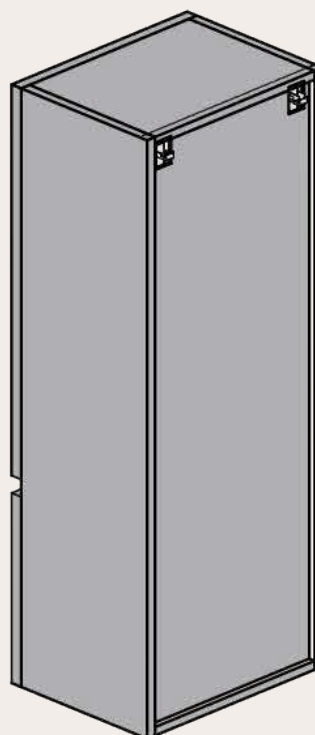
ANCHO	L	A1
MUEBLE DE 120	991	125
2 SENOS		

MEDIDAS DISPONIBLES SEMICOLUMNA medidas en cm

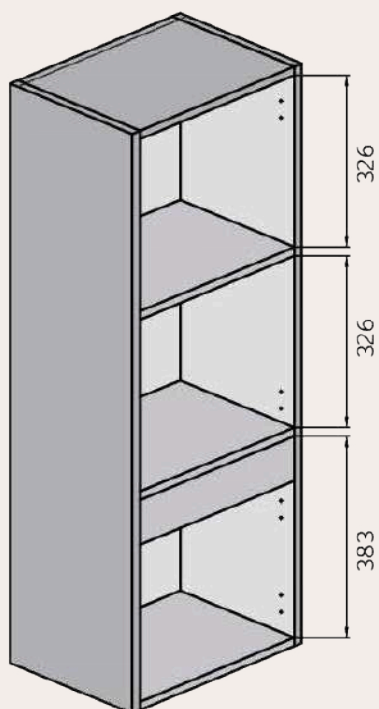
Vista frontal



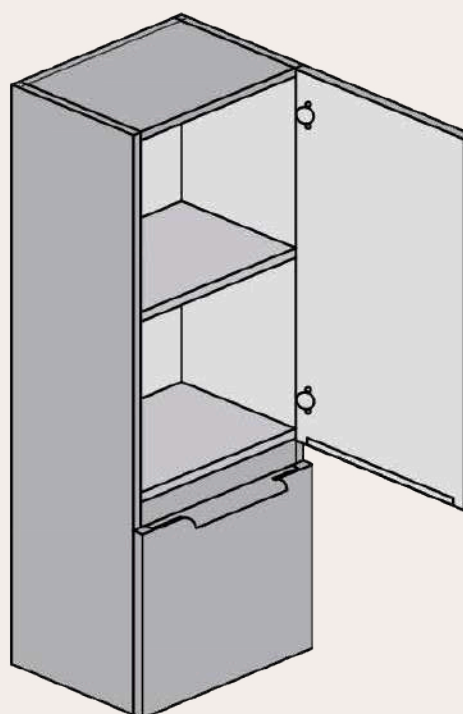
Vista trasera



Vista frontal estantes fijos

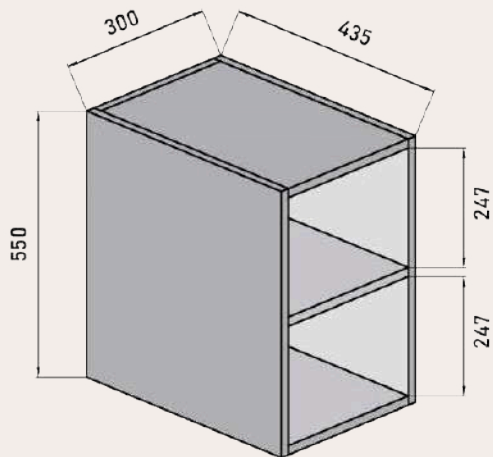


Frente con vista interior

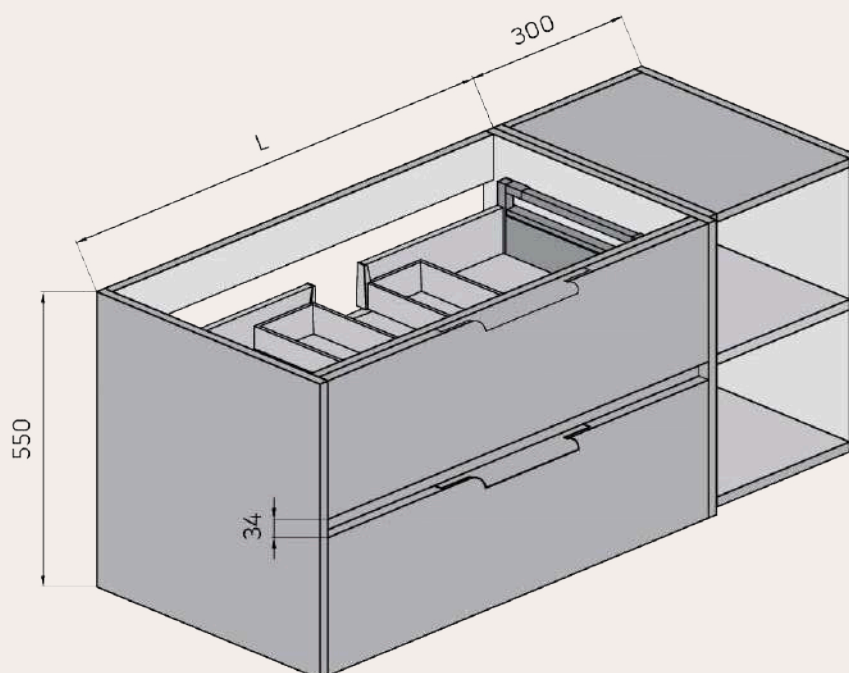


MEDIDAS DISPONIBLE MODULOS medidas en cm

Vista frontal **MODULO ESTANTE FIJO**



Vista bajo mas modular





WWW.MAESTREBANOS.COM

Polígono Industrial Cabezuelo 2
13440, Argamasilla de Calatrava (Ciudad Real)
926 44 25 24
maestrebamos@maestrebamos.com



La marca de la
gestión forestal
responsable