

Ficha Técnica

# ROMA



maestre

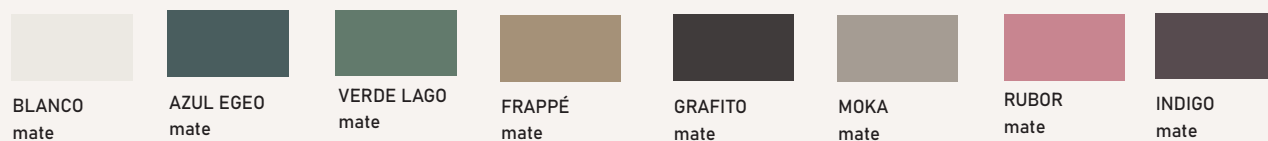
BAÑOS



## MODELOS DISPONIBLES



## ACABADOS FRENTES



## DETALLES TÉCNICOS

**Estructura:** Fabricado en tablero de partículas de 16 mm en melamina desierto.

**Frentes:** Fabricado en tablero MDF de 19mm en lacado mate.

**Uñador:** Tirador uñero fresado en el frente.

**Costados:** Estructura en melamina desierto.

**Sujeción:**

\*Suspendido: Incluye 2 colgadores metálicos de regulación horizontal y vertical.

\*A suelo: Incluye 1 bolsa de 4 patas más tornillos.

El acabado de las patas es el mismo que el del casco.

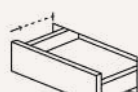
## CARACTERÍSTICAS



Cajón organizador



Cajón regulable



Cierre amortiguado



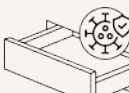
Guías Hettich



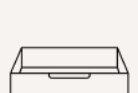
Fácil acceso robot de limpieza



Lacado antihuellas



Lacado antibacterial



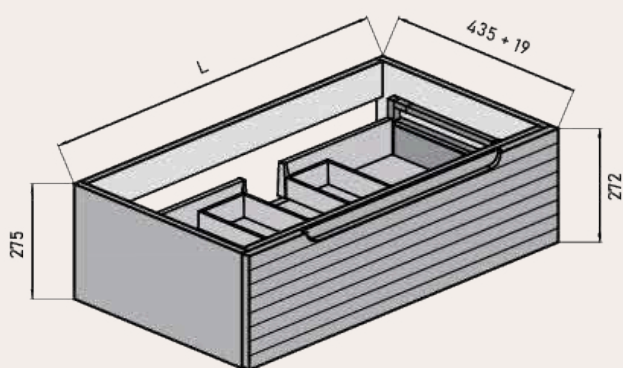
Uñero



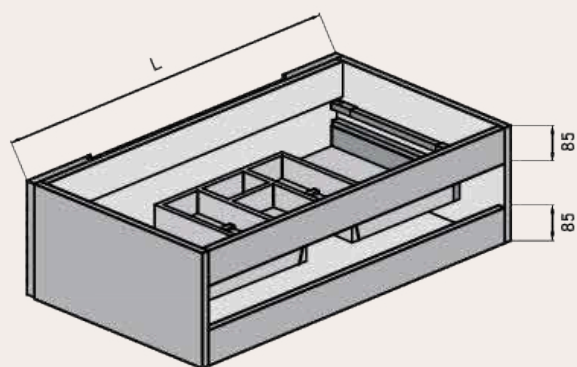
Sello de calidad

**MEDIDAS DISPONIBLES BAJO 1 CAJÓN** medidas en cm

Vista frontal

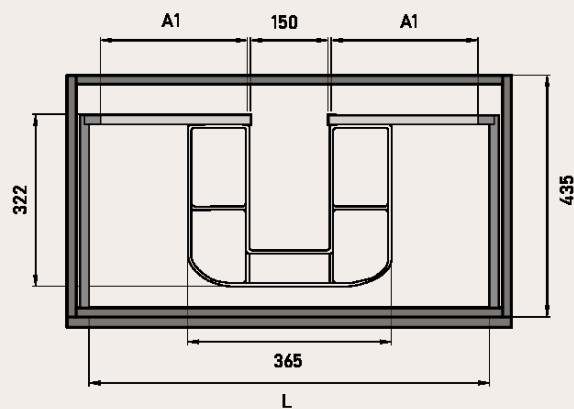


Vista trasera



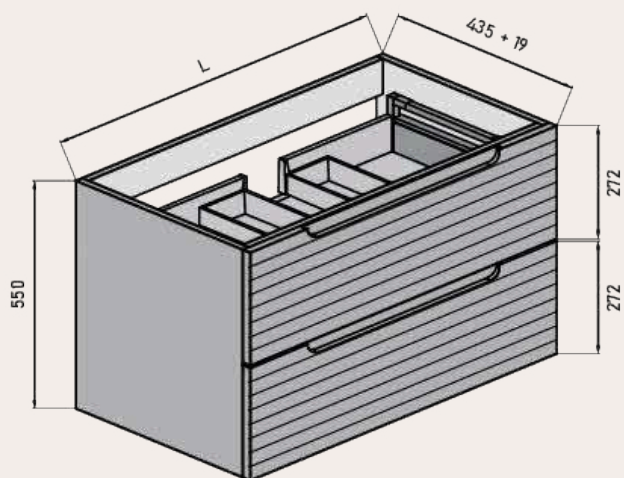
Cajón superior

ANCHO	L	A1
MUEBLE DE 60	491	165
MUEBLE DE 80	691	265
MUEBLE DE 100	891	365

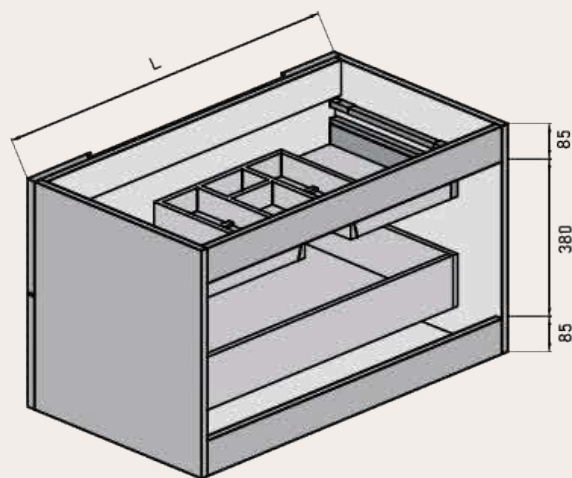


**MEDIDAS DISPONIBLES BAJO 2 CAJONES** medidas en cm

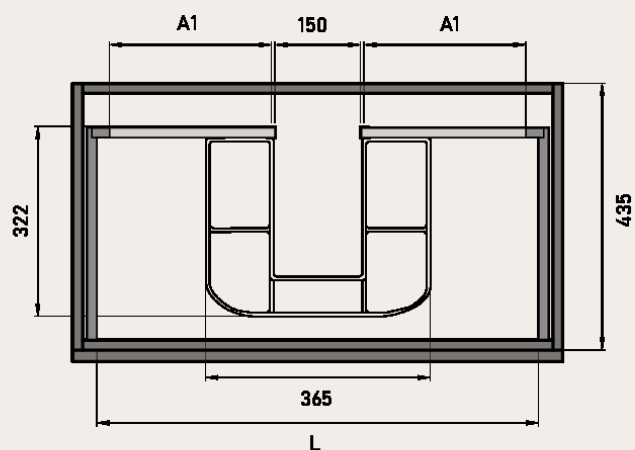
Vista frontal



Vista trasera



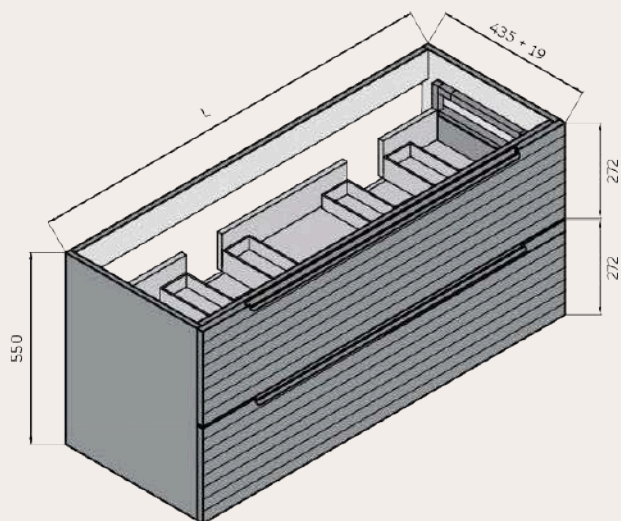
Cajón superior



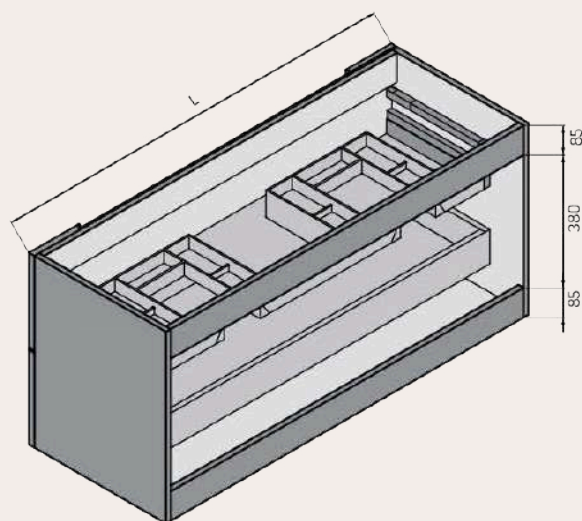
ANCHO	L	A1
MUEBLE DE 60	491	165
MUEBLE DE 70	591	215
MUEBLE DE 80	691	265
MUEBLE DE 100	891	365
MUEBLE DE 120	991	465

**MEDIDAS DISPONIBLES BAJO 2 CAJONES 2 SENOS** medidas en cm

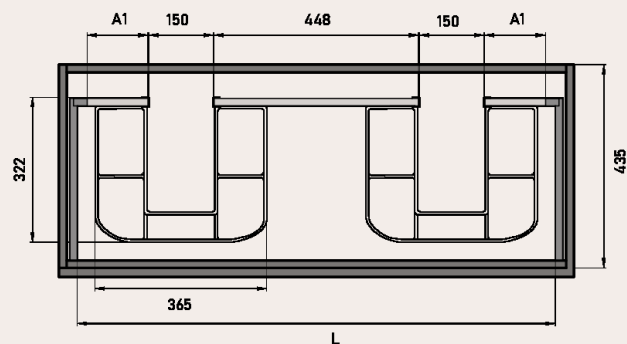
Vista frontal



Vista trasera



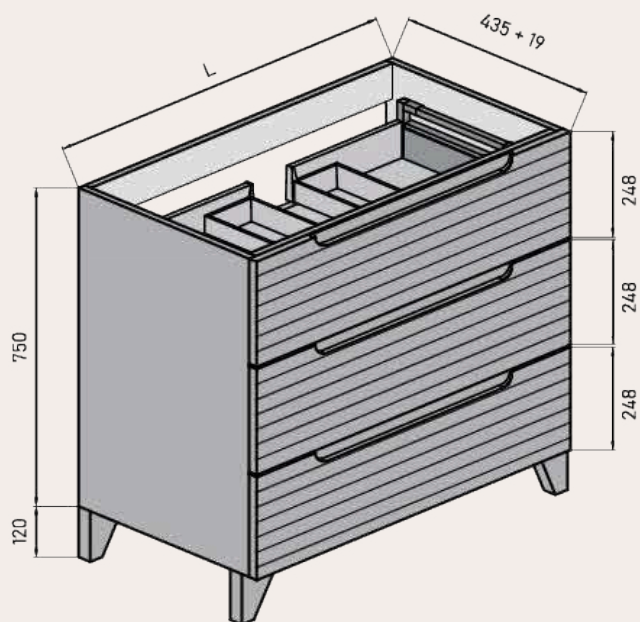
Cajón superior



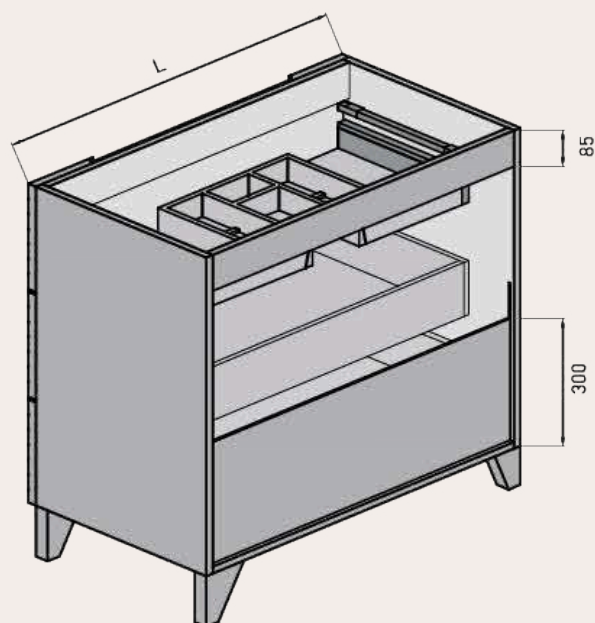
ANCHO	L	A1
MUEBLE DE 120	991	165
2 SENOS		

**MEDIDAS DISPONIBLES BAJO 3 CAJONES** medidas en cm

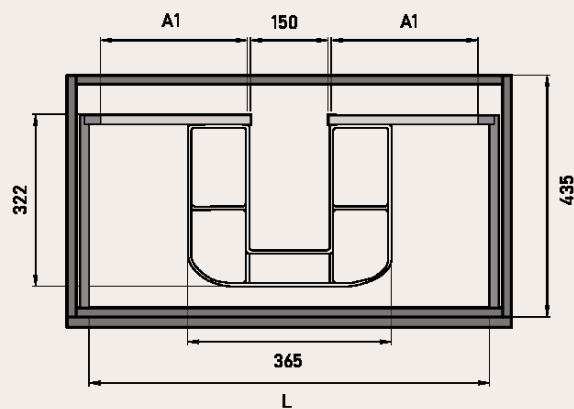
Vista frontal



Vista trasera



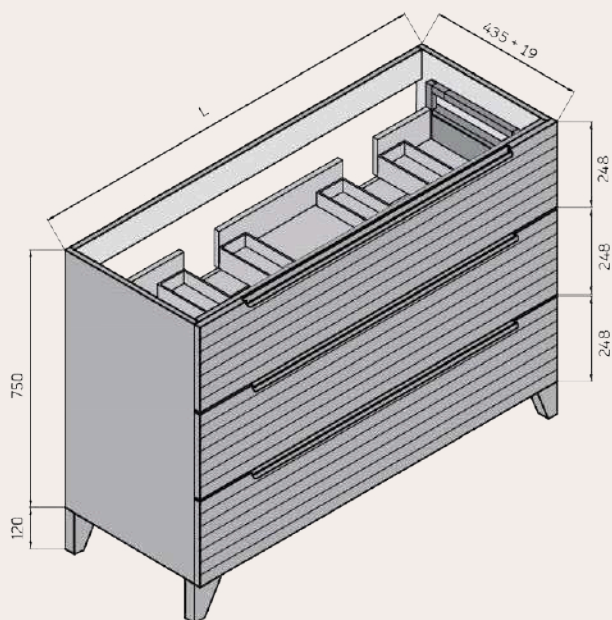
Cajón superior



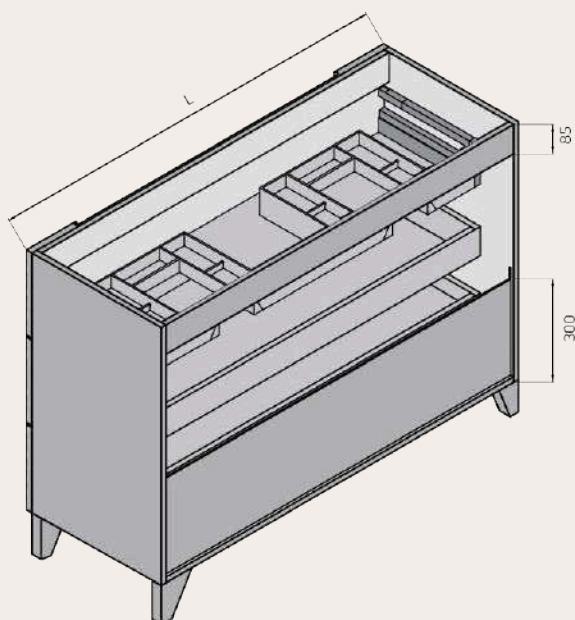
ANCHO	L	A1
MUEBLE DE 60	491	165
MUEBLE DE 70	591	265
MUEBLE DE 80	691	265
MUEBLE DE 100	891	365
MUEBLE DE 120	991	465

**MEDIDAS DISPONIBLES BAJO 3 CAJONES 2 SENOS** medidas en cm

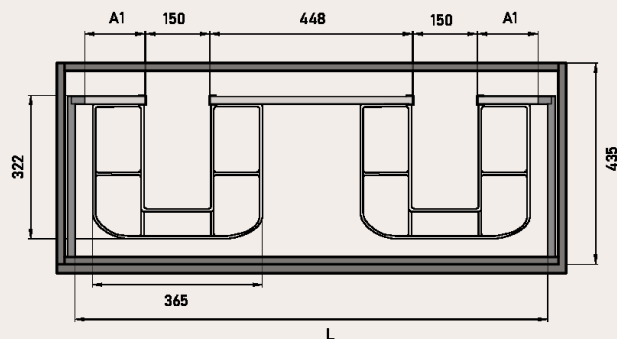
Vista frontal



Vista trasera



Cajón superior

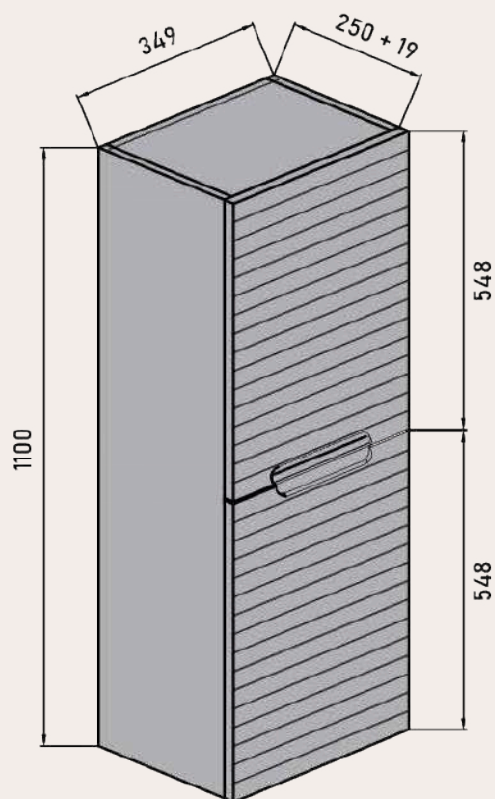


ANCHO	L	A1
MUEBLE DE 120	991	125
2 SENOS		

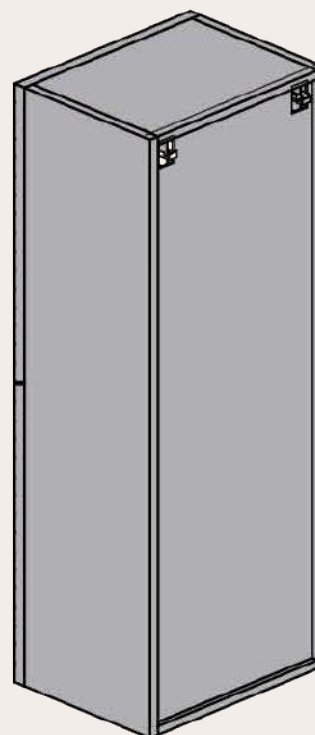


MEDIDAS DISPONIBLES SEMICOLUMNA medidas en cm

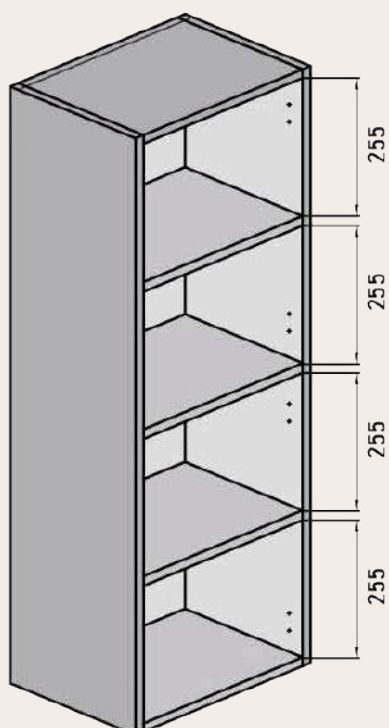
Vista frontal



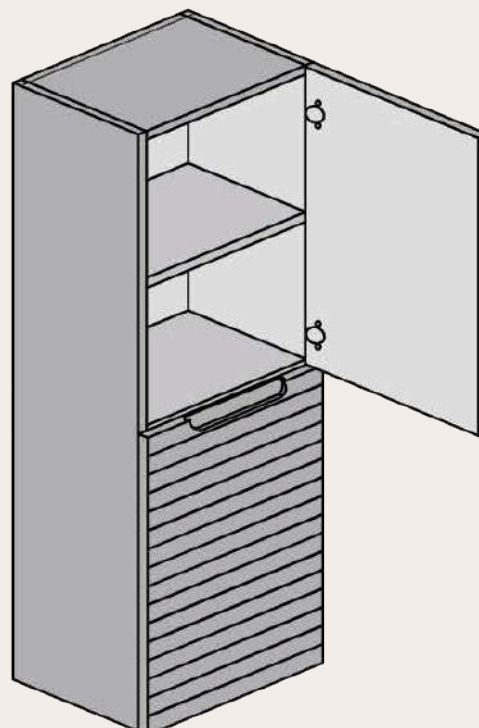
Vista trasera



Vista frontal estantes fijos



Frente con vista interior



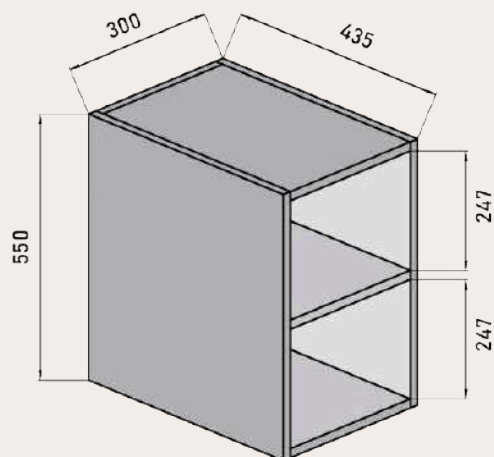


**MEDIDAS DISPONIBLE MODULOS** medidas en cm

---

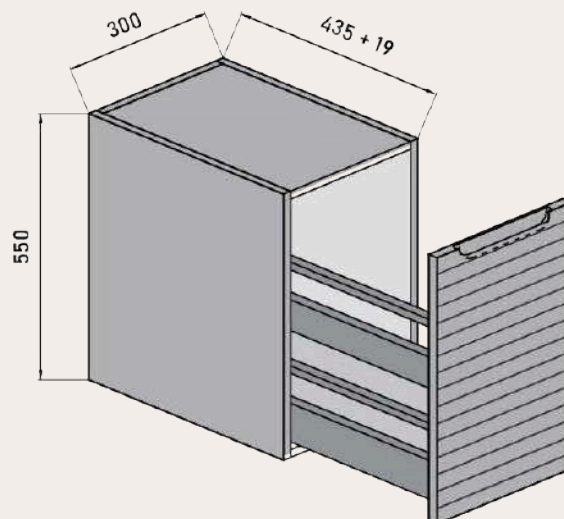
Vista frontal **MODULO ESTANTE FIJO**

---



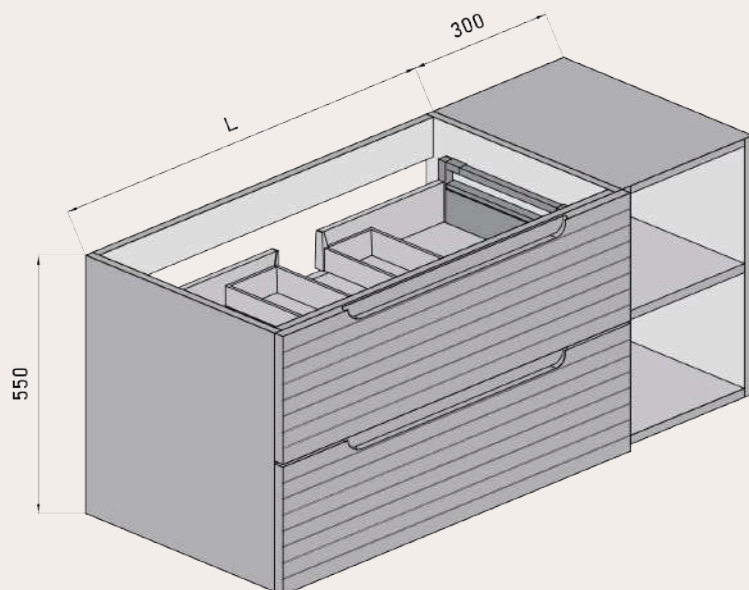
Vista frontal **MODULO CAJÓN**

---



Vista bajo mas modular

---





WWW.MAESTREBANOS.COM

Polígono Industrial Cabezuelo 2  
13440, Argamasilla de Calatrava (Ciudad Real)  
926 44 25 24  
maestrebamos@maestrebamos.com



La marca de la  
gestión forestal  
responsable